

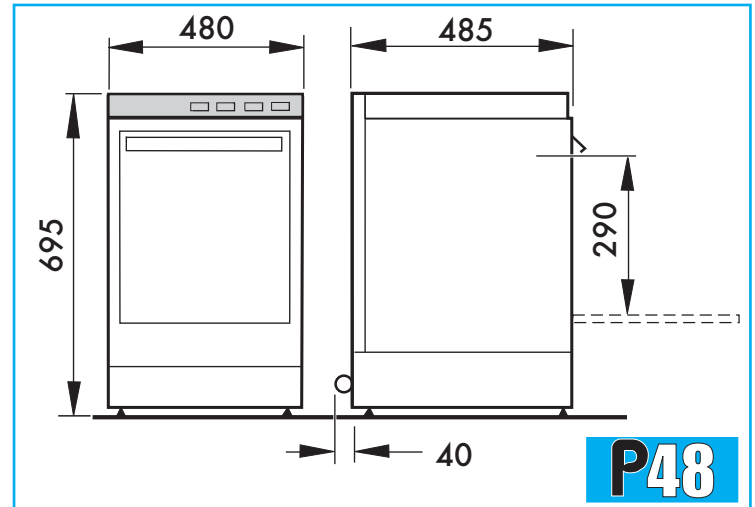
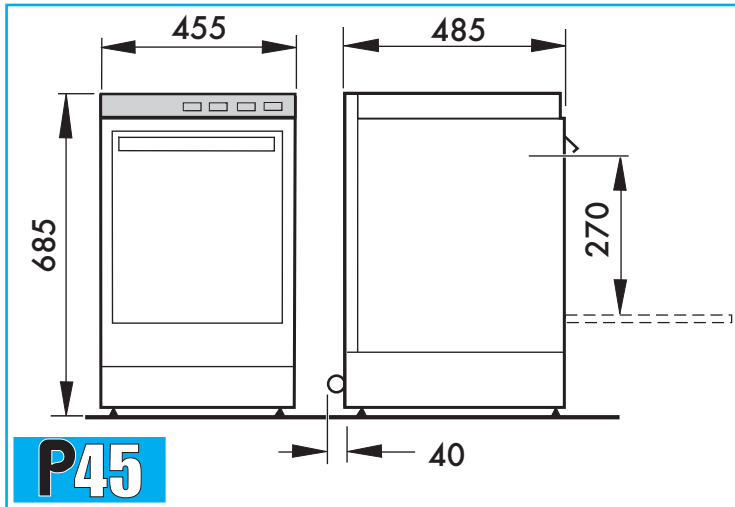
# **HEMERSON**®

**P45**

**P48**



**DIMENSIONI DI INGOMBRO / OVERALL DIMENSIONS / DIMENSIONS D'ENCOMBREMENT  
PLATZBEDARFSMASSE / DIMENSIONES / DIMENSÕES GERAIS**



DATI TECNICI	TECHNICAL DATA	DONNÉES TECHNIQUES	TECHNISCHE ANGABEN	DATOS TECNICOS	DADOS TECNICOS	P45	P48
tensione di alimentazione	electrical input	alimentation électrique	Betriebsspannung	tensión alimentación	ligação eléctrica	V.230	V.230
potenza pompa	pump power	puissance de la pompe	Pumpenleistung	potencia bomba	potência da bomba	CV. 0,25	CV. 0,25
potenza resistenza boiler	boiler heater power	puissance résist. du bouilleur	Boiler Heizkörperleistung	potencia resistencia hervidor	potência da resistência da caldeira	W.2700	W.2700
potenza resistenza vasca	tank heater power	puissance résist. de la cuve	Becken Heizkörperleistung	potencia resistencia de la tina	potência da resistência da cuba	W.2000	W.2000
assorbimento max	total electric absorption	absorption total	Gesamtsteistung	absorbimiento eléctrico total	absorção máx.	amp.14	amp.14
capacità vasca	tank capacity	capacité de la cuve	Beckeninhalt	capacidad de la tina	capacidade da cuba	l. 13	l. 14
capacità boiler	boiler capacity	capacité du bouilleur	Boilerinhalt	capacidad hervidor	capacidade da caldeira	l.6	l.6
pressione alimentazione idraulica	water feeding pressure	pression aliment. hydraulique	Wasser Versorgungsdruck	presión alimentación	pressão de alimentação hidráulica	bar 1,5÷4	bar 1,5÷4
consumo acqua per ciclo a 2 bar	water quantity p/cycle	consommation d'eau par cycle	Wasserverbrauch pro Zyklus	consumo agua por ciclo	consumo de água por ciclo a 2 bar	l.2	l.2
alimentazione idraulica	water feeding	alimentation hydraulique	Wasser Betrieb	alimentación hidráulica	alimentação hidráulica	3/4 GAS	3/4 GAS
scarico	drain tube	tube décharge	Abfließröhre	tubo de desagüe	tubo de descarga	ø mm.20	ø mm.20
durata ciclo lavaggio	length of cycle	durée du cycle	Zyklus Dauer	duración ciclo	duração do ciclo de lavagem	120"	120"
dimensioni cestello	basket measurements	dimensions panier	Korbsabmessungen	dimensiones canasta	dimensões do cesto	ø 380 380x380mm	ø 410 400x400mm
produzione oraria	hourly production	débit horaire	Stundenleistung	producción horaria	produção horária	1300 pezzi ~	1400 pezzi ~
peso lordo	total weight	poids total	Gesamtgewicht	peso bruto	peso bruto	Kg. 40	Kg. 42
dotazione: cestello bicchieri	equipment: glasses basket	equipment: panier verres	Zubehör: Gläser Korb	dotación: canasta para vasos	dotada de: cesto para copos	N.2	N.2
inserto piatti (15 p.)	saucers rack insert (15 p.)	panier petit plat (15 p.)	Tellerkorbeinsatz (15 s.)	canasta para platos (15 u)	cesto para pires (15 p.)	N.1	N.1
cestello porta postate	cutlery basket	panier porte cuillères	Bestecke Korb	canasta para cucharitas	cesto para talheres	N.2	N.2

Caratteristiche di funzionamento	Functional features	Caracter. du fonctionnement
Carrozzeria acciaio inox	Cabinet in stainless steel	Meuble en acier inox ★
Riempimento vasca automatico	Automatic tank filling	Remplissage de la cuve automat. ★
Sicurezza porta	Door safety	Sécurité de la porte ★
Dosatore brillantante	Rinsaid doser	Pompe produit de rinçage ★

Betriebseigenschaften	Características de funcionamiento	Características de funcionamento
Mobel aus Inoxstahl	Meuble en acero inoxidable	Carroçaria de aço inoxidável ★
Automatische Wasserfüllung	Llenado de la tina automatico	Entrada de água aut. para a cuba ★
Türsicherheitshalter	Seguridad puerta	Segurança da porta ★
Automatisch Glanzmitteldosiergerät	Dosificador abrillantador	Doseador de secante ★

**HEMERSON®**

**TECNOLOGIE PER LA RISTORAZIONE**

HEMERSON s.r.l.  
Viale delle Scienze, 7  
20082 BINASCO (MI) - ITALIA  
Tel. 02/90092266 ric. aut. - Fax 02/90092273  
e-mail: info@hemerson.it  
www.hemersonsrl.com

